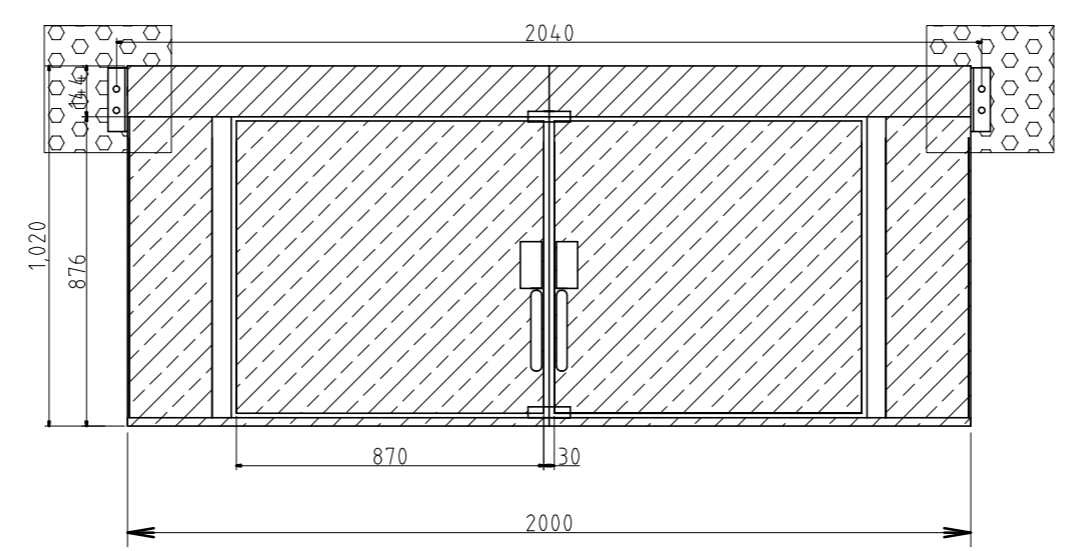
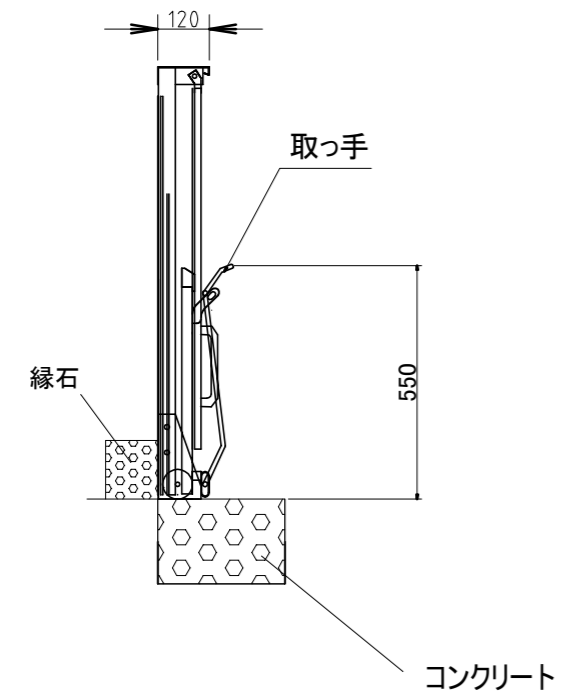
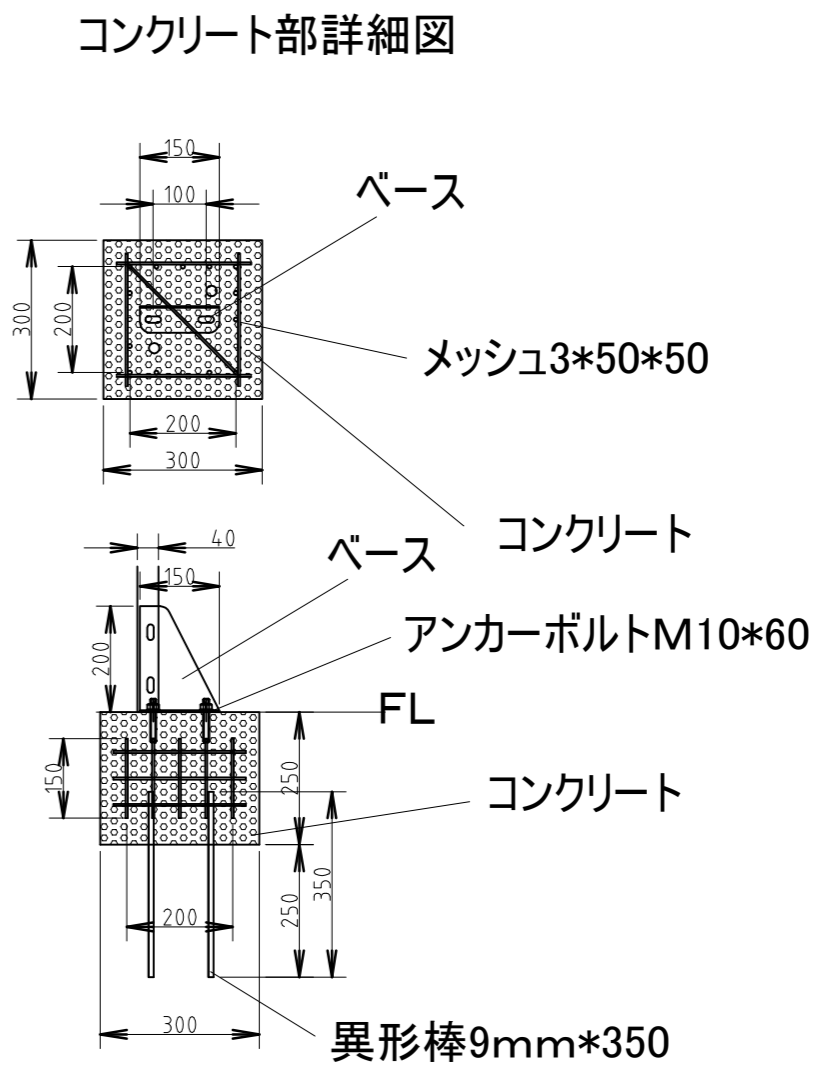
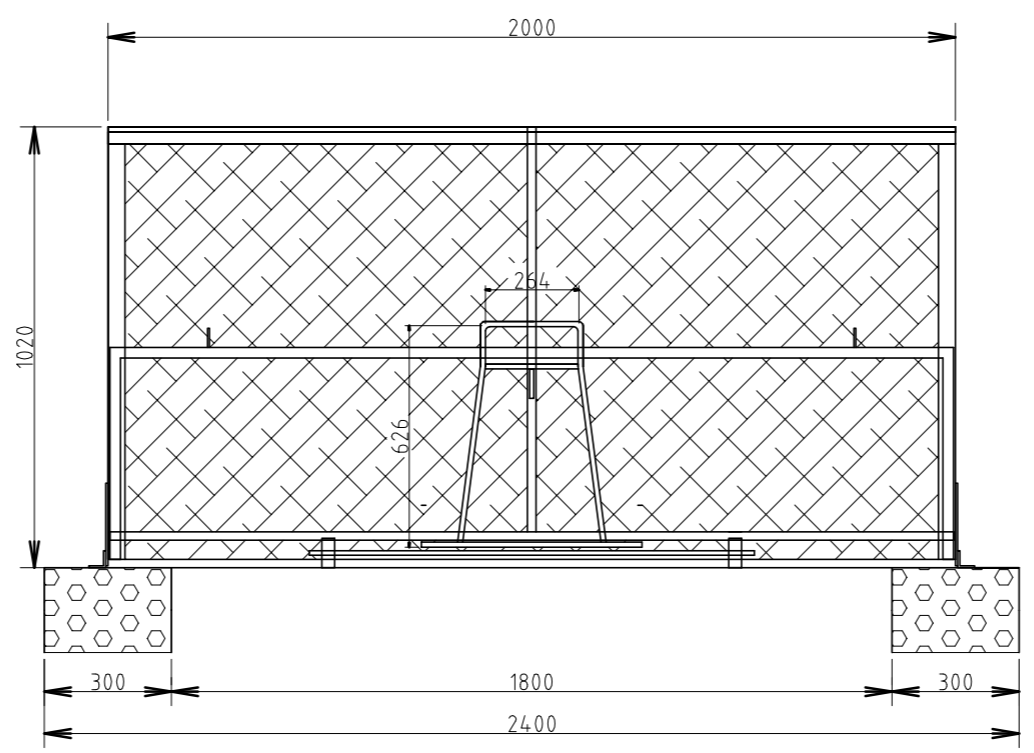
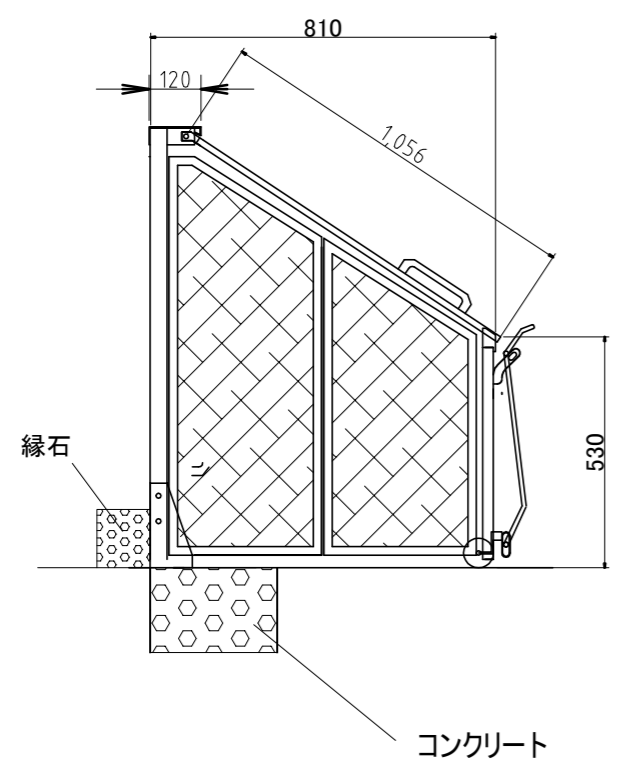


A
B
C
D
E
F



	亜鉛溶融メッキ仕様	塗装色 (焼付半艶)	改	御納入先	数量	担当	設計	製図	図番
	重量 65kg	外面			台	川端	川端	川端	151113
	容量 1285 L	内面	訂	図名	縮尺	作成年月日		有限会社 川端製作所	
				ワンタッチ君 A-1 上蓋アルミ					

1 | 2 | 3 | 4 | 5 | 6 | 7 | 8