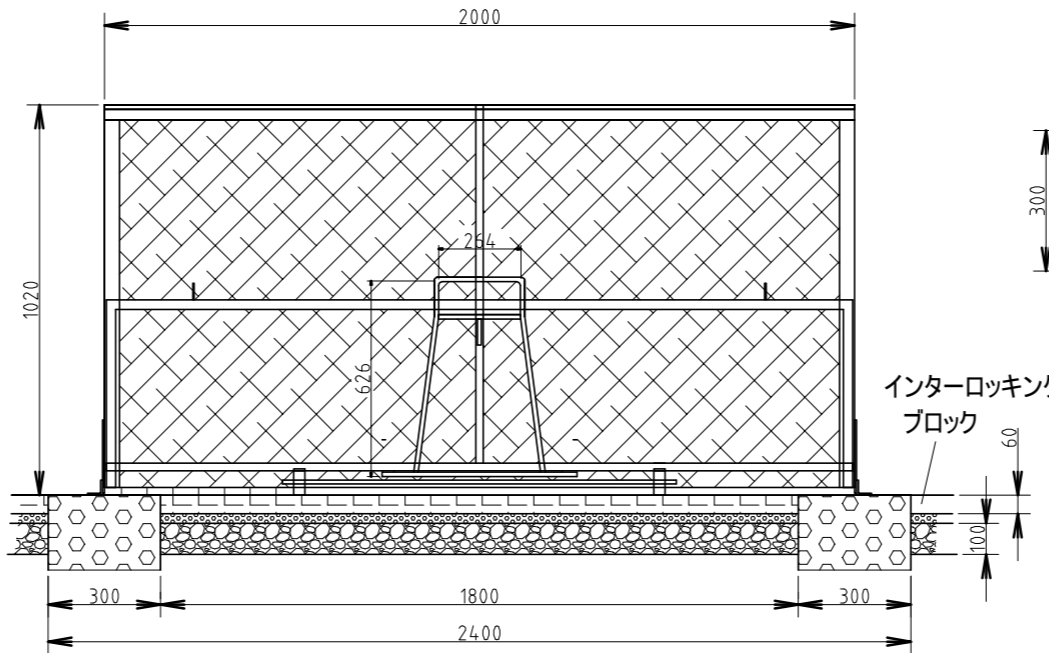
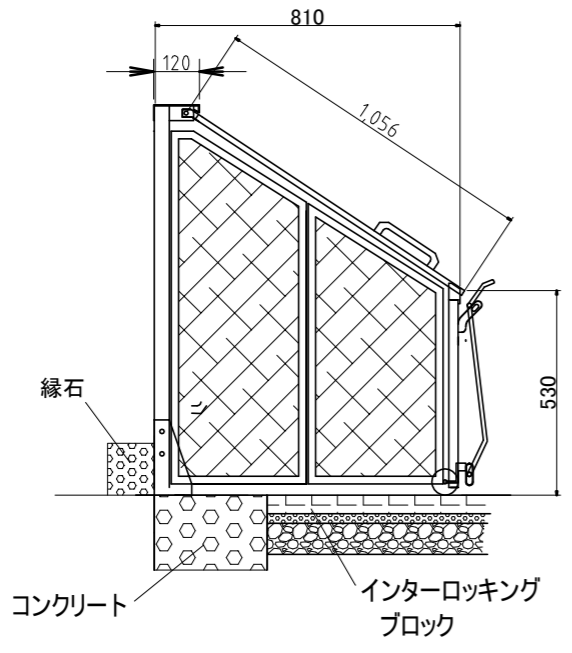
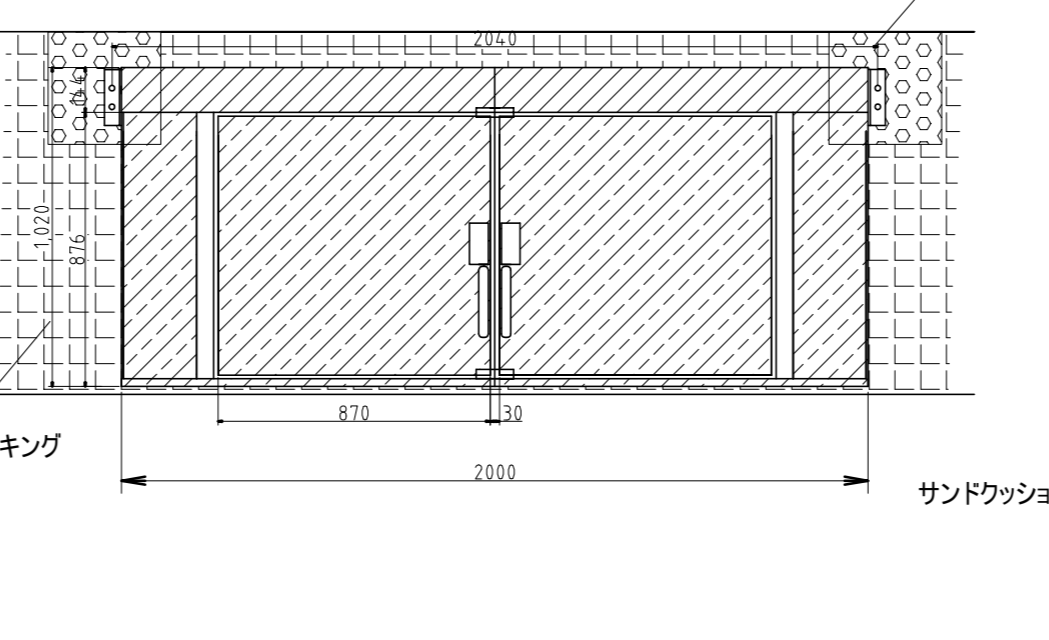
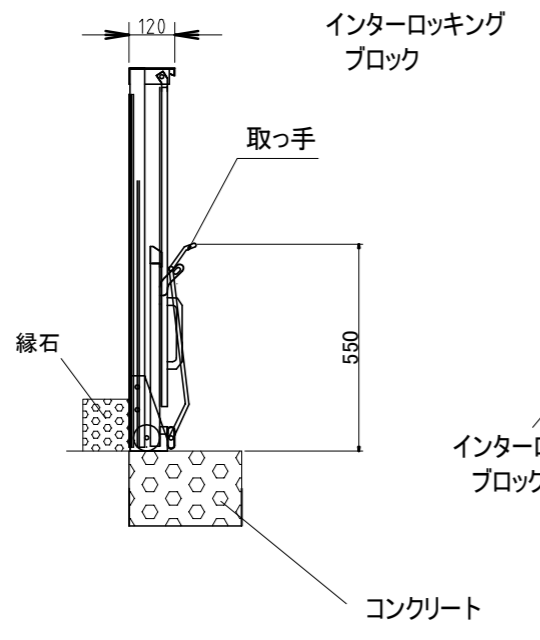
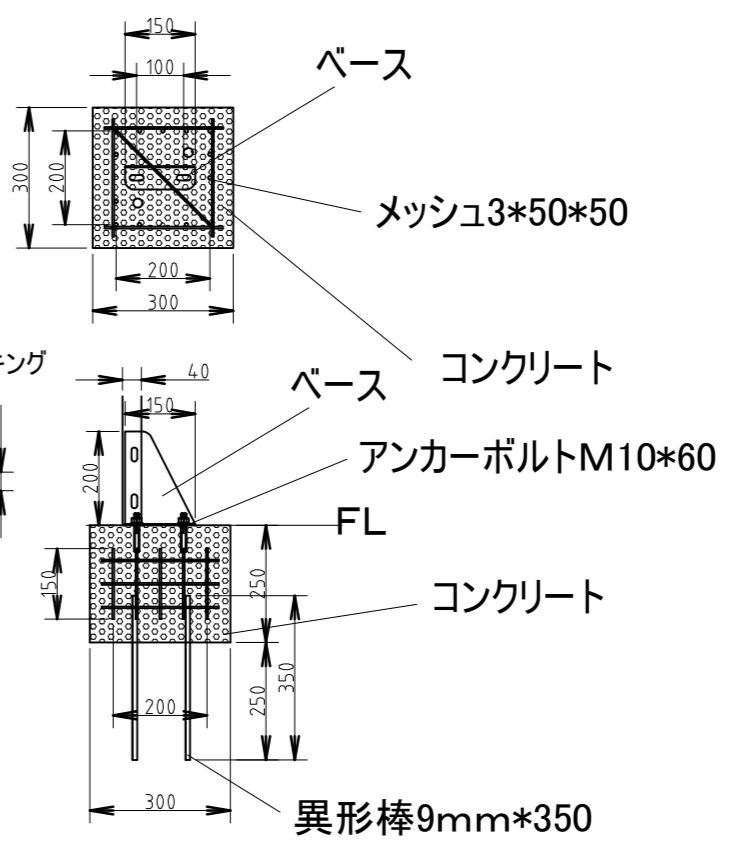


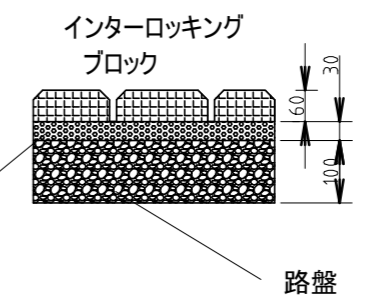
A
B
C
D
E
F



コンクリート部詳細図



インターロッキング部詳細図



扉 アルミ板(観音開)

1	2	3	改訂	御納入先	数量	担当	設計	製図	図番
					台	川端	川端	151113	
				図名	縮尺	作成年月日		有限会社 川端製作所	
ワンタッチ君 A-1 上蓋アルミ									

1 | 2 | 3 | 4 | 5 | 6 | 7 | 8