

A

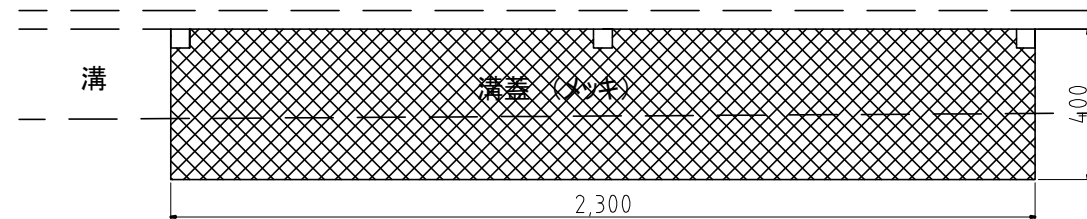
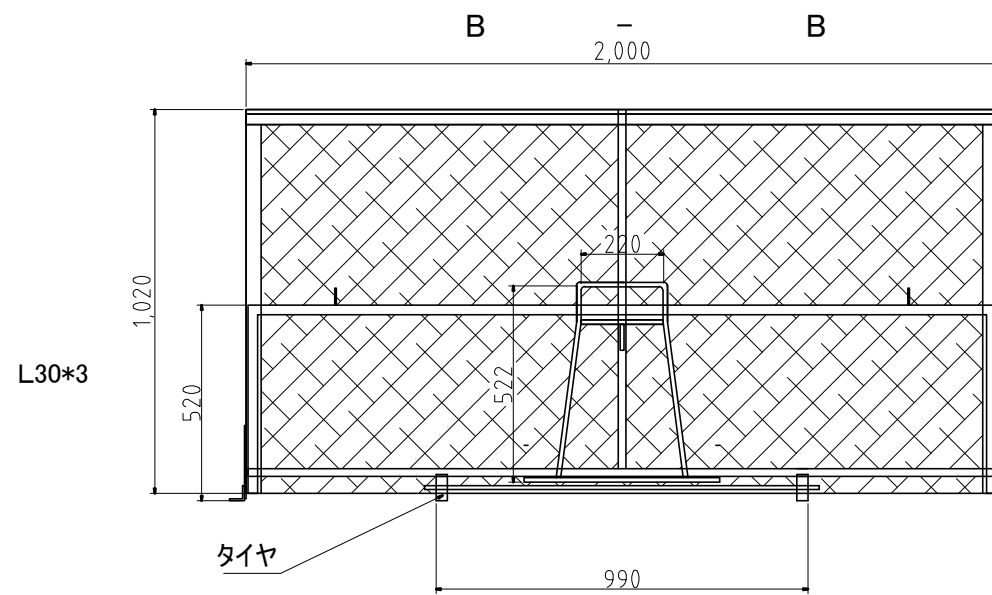
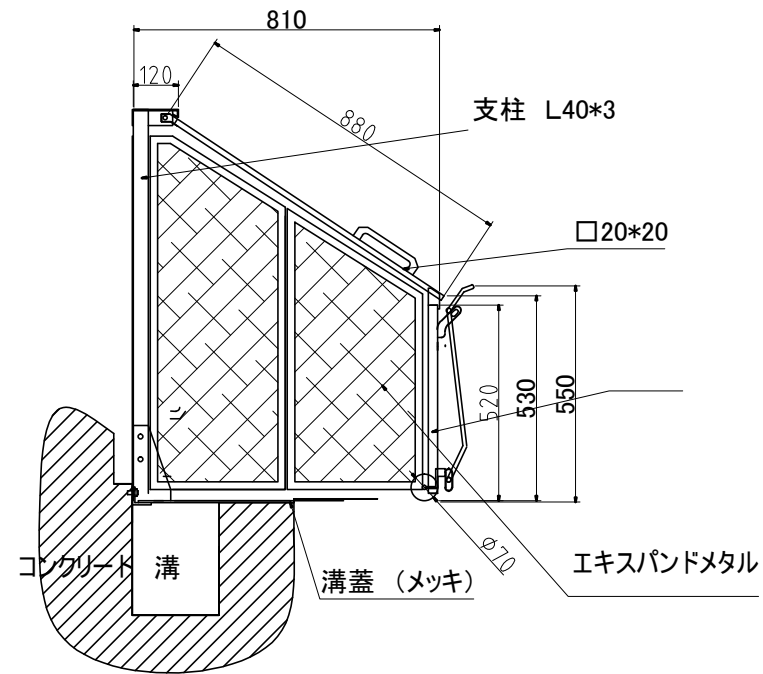
B

C

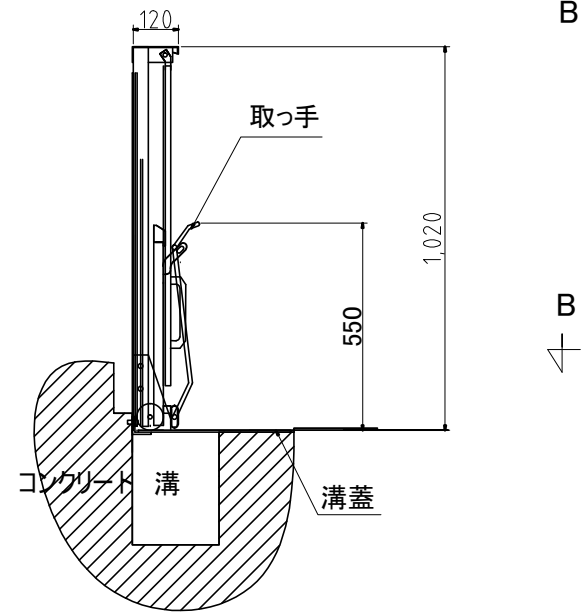
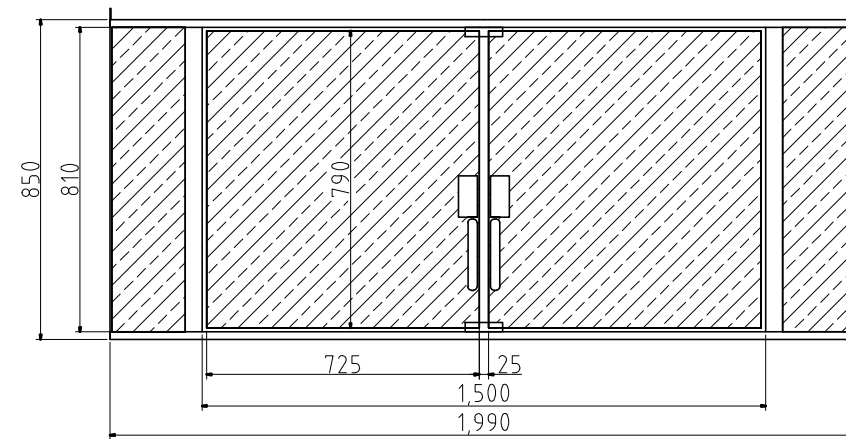
D

E

F



扉 アルミ板 (観音開)



		亜鉛溶融メッキ仕様	塗装色 (焼付半艶)	改	御納入先	数量	担当	設計	製図	図番
		重量 65kg	外面	訂		台	川端	(川端)	(川端)	150108
		容量 1285 L	内面		図名	縮尺	作成年月日			有限会社 川端製作所
					フンタッチ君 A-1 上蓋アルミ					

1

2

3

4

5

6

7

8