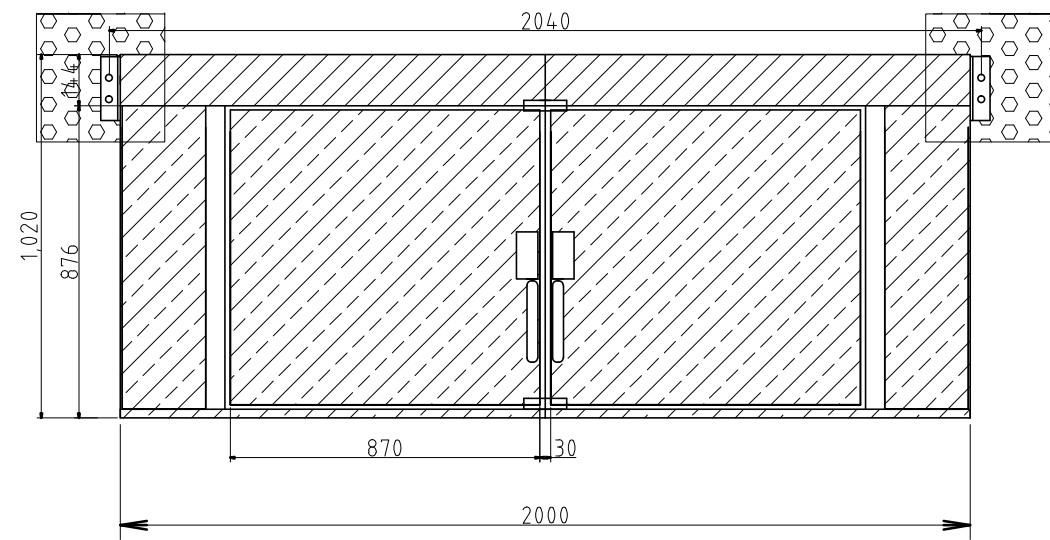
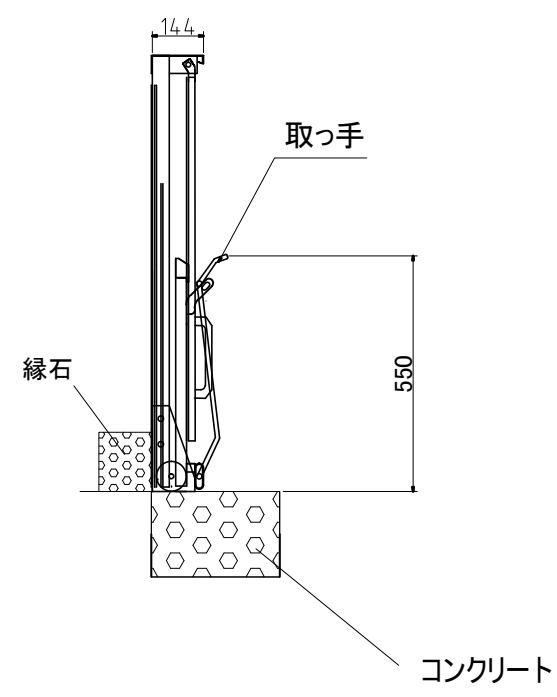
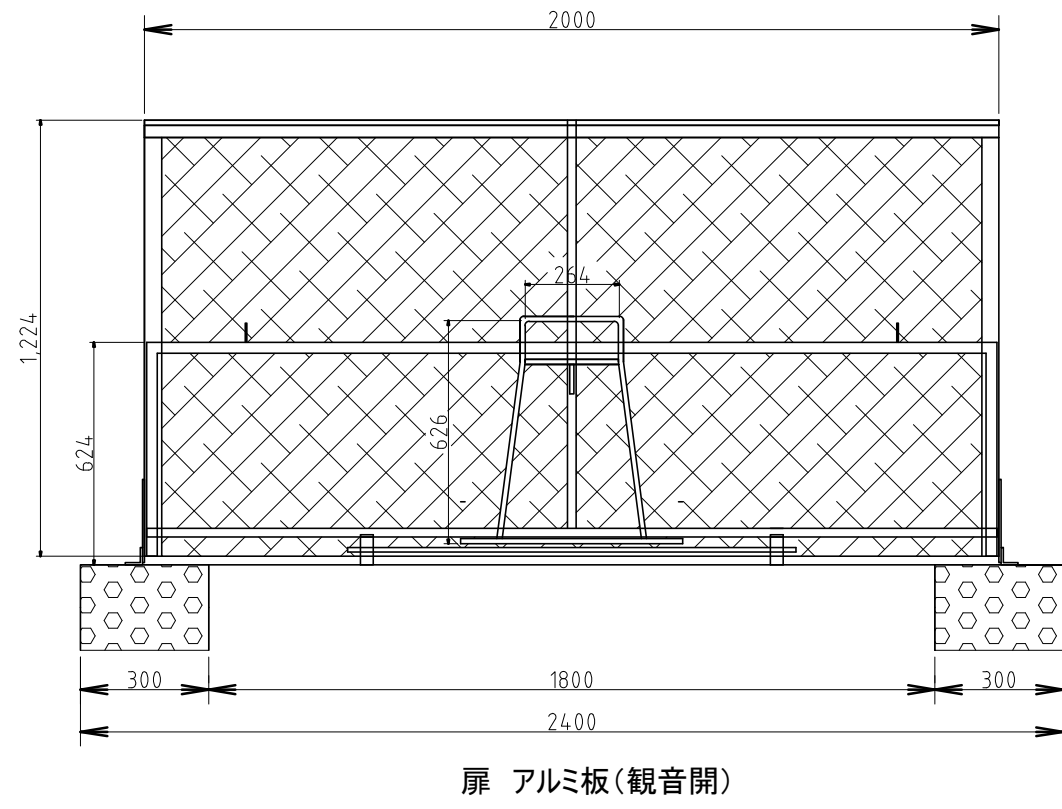
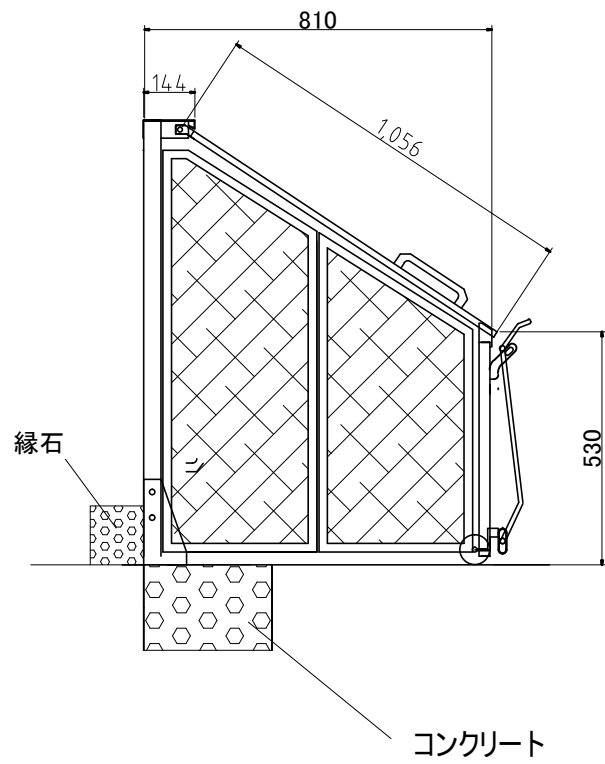
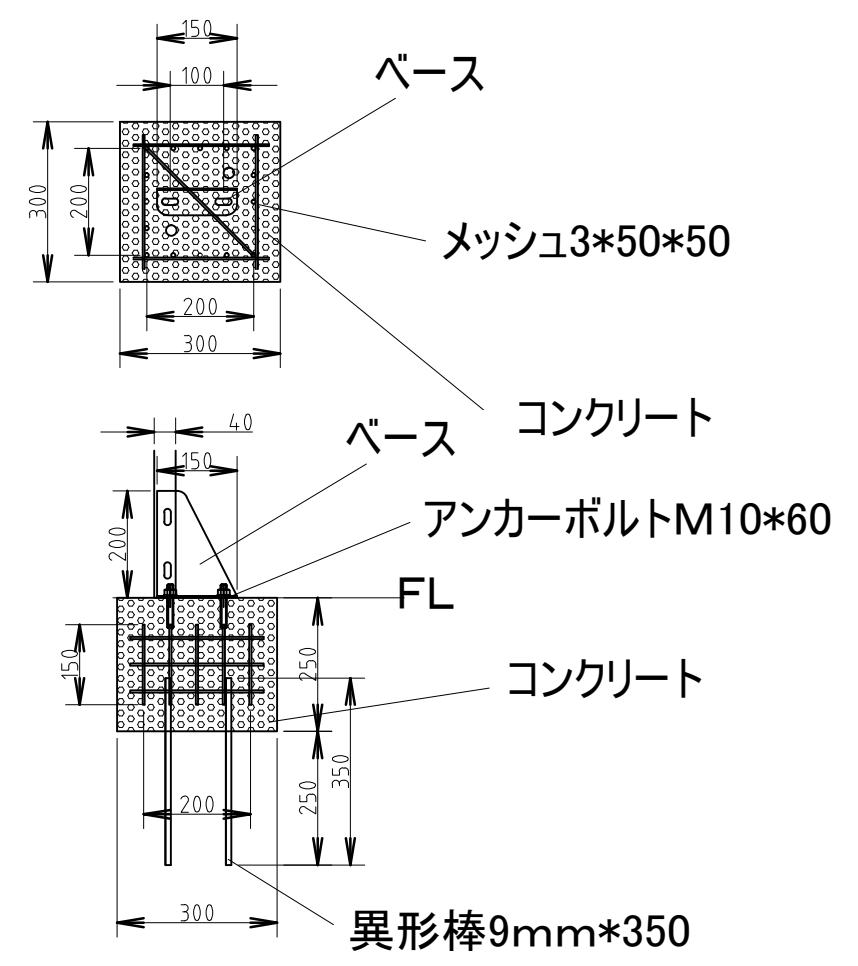


A
B
C
D
E
F



コンクリート部詳細図



亜鉛溶融メッキ仕様		塗装色 (焼付半艶)		改訂	御納入先	数量	担当	設計	製図	図番 150108
重量 65kg		外面			_____	台	川端	(川端)	(川端)	
容量 1285 L		内面		訂	図名	縮尺	作成年月日		有限会社 川端製作所	
					フンタッチ君 A-1 上蓋アルミ					

1 | 2 | 3 | 4 | 5 | 6 | 7 | 8